

Серийный номер			
Дата продажи			
	Число	Месяц	Год

**Гарантия 6 месяцев**

*Арт. 15559*

**Минибормашина RENE 119 (35 т.об/мин,  
65 Вт, реверс, педаль плавная регулировка).  
Руководство по эксплуатации**



Перед началом эксплуатации оборудования внимательно ознакомьтесь с настоящим руководством по эксплуатации и следуйте его указаниям и рекомендациям.

Предприятие-изготовитель оставляет за собой право производить незначительные изменения в конструкции и внешнем виде оборудования без их отражения в руководстве по эксплуатации.

## ОПИСАНИЕ И ОСОБЕННОСТИ ФУНКЦИОНИРОВАНИЯ

Минибормашина RENE 119 относится к классу коллекторных электрических машин и предназначена для шлифования, полирования и лёгкого фрезерования всех видов материалов с применением широкого спектра вращающегося обрабатывающего инструмента: фрезы, боры, полиры, отрезные круги, щетки т.д.

Минибормашина используется в зуботехнических лабораториях, косметологических салонах и в домашних условиях.

Отличительными особенностями данного оборудования являются компактность, малая потребляемая мощность, а также широкий спектр применяемого инструмента. Немаловажно и то, что в конструкции микромашины предусмотрены плавная регулировка скорости вращения с помощью педали.

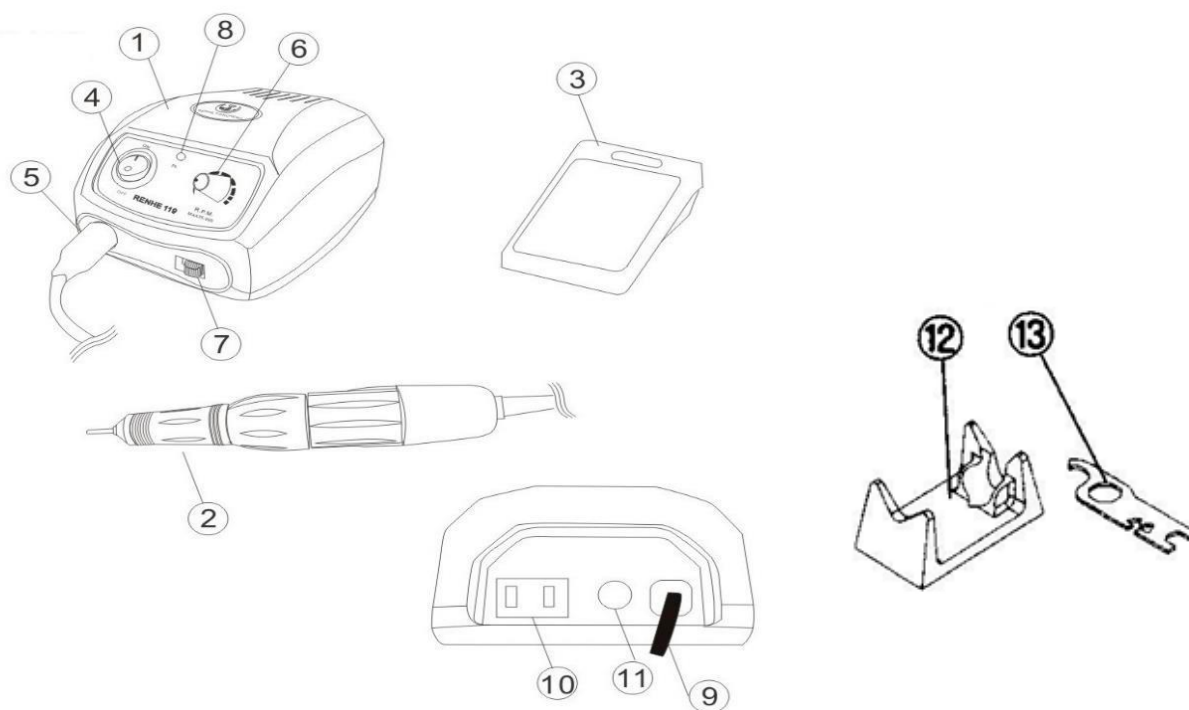


рис. 1

1. Блок управления
2. Наконечник
3. Педаль
4. Переключатель «ON/OFF» блока управления. Обеспечивает включение и выключение блока управления.

5. Гнездо и кабель для подключения наконечника. Служит для подключения кабеля наконечника к блоку управления.
6. Ручка регулятора частоты вращения наконечника.
7. Переключатель направления вращения наконечника. Обеспечивает изменение направления вращения наконечника.
8. Индикатор включения. Светящийся индикатор сигнализирует о включенной микромашине
9. Гнездо для подключения кабеля электропитания. Служит для подключения кабеля к сети 220В
10. Разъем для подключения педали. Служит для подключения педали.
11. Гнездо предохранителя.
12. Подставка под наконечник. Служит опорой под наконечник на столе
13. Специальный ключ для наконечника.

## УСТРОЙСТВО И ПРИНЦИП ДЕЙСТВИЯ

Конструктивно минибормашина состоит из двух основных частей: блока управления и наконечника.

Блок управления предназначен для передачи электроэнергии из сети к наконечнику и обеспечения защиты наконечника при чрезмерных режимах работы.

В блоке управления размещены: трансформатор, обеспечивающий понижение сетевого напряжения до напряжения работы наконечника, и электронная схема регулирования напряжения, подающегося на электродвигатель наконечника. На внешних панелях блока управления размещены органы управления: регуляторы, кнопки, переключатели, индикаторы. Применение трансформатора для понижения сетевого напряжения обеспечивает максимальную защиту персонала от поражения током высокого напряжения.

В блоке управления реализована защита электродвигателя от перегрузки, защита блока от перегрева электронных элементов, защита от перегрузки заблокированного электродвигателя, т. е. когда цанговый зажим наконечника открыт. На предельных параметрах срабатывает температурный датчик, который блокирует работу блока управления. Для возвращения датчика в исходное состояние необходимо выключить блок управления и дать остыть датчику в течение 1-2 минут.

На внешних панелях блока управления размещены органы управления: регуляторы, кнопки, переключатели, индикаторы.

Наконечник предназначен для преобразования электроэнергии в энергию вращения и передачи ее на вращающийся инструмент. Подключается к блоку управления посредством гибкого многожильного электрического кабеля.

Наконечник состоит из двух основных частей: электродвигателя и цангового узла.

Электродвигатель наконечника преобразует подводимую к нему электроэнергию в энергию вращения и вращает цанговый узел.

Цанговый узел является совокупностью деталей, и узлов, обеспечивающих вращение, надежное удержание вращающегося инструмента и надежную механическую блокировку вращения инструмента при его замене в процессе нормальной эксплуатации.

Вращающийся инструмент устанавливается непосредственно в цанговый зажим, цанга которого раскрывается и закрывается поворотом открывающего кольца. Открывающее кольцо имеет

различную конфигурацию, в зависимости от модели наконечника.

## ТЕХНИЧЕСКИЕ ХАРАКТЕРИСТИКИ

### ТЕХНИЧЕСКИЕ ХАРАКТЕРИСТИКИ БЛОКА УПРАВЛЕНИЯ.

Напряжение питание	– 220 Вольт переменного тока.
Потребляемая мощность	– 65 Вт.
Режим работы	– продолжительный.
Продолжительность непрерывной работы	– 1 час.
Регулировка оборотов	– плавная (ручкой на блоке управления и педалью).
Диапазон регулировки оборотов	– от 1 000 до 35 000.
Наличие реверса наконечника	– Да.
Выбор режимов управления ручной / от педали	– Да.
Регулировка оборотов ручная	– плавная
Рабочий диапазон температуры окружающего воздуха	- от +15С° до +35С°.

### ТЕХНИЧЕСКИЕ ХАРАКТЕРИСТИКИ НАКОНЕЧНИКА

Напряжение питания	– 30 В постоянного тока
Макс. потребляемая мощность	– 65 Вт
Вращающий момент	– 3,0 Н/см
Макс. частота вращения	– 35 000 об/мин
Вес	– 305 г.

## КОМПЛЕКТАЦИЯ

- Блок управления	– 1 шт.
- Наконечник (бесщеточный)	– 1 шт.
- Педаль (плавная регулировка)	– 1 шт.
- Подставка под наконечник	– 1 шт.
- Тест-бор диаметром 2,35 мм	– 1 шт. (установлен в наконечник).
- Спец.ключ для наконечника	– 1 шт.
- Предохранитель	– 1 шт.
- Руководство по эксплуатации;	– 1 шт.
- Упаковка	– 1 шт.

## ТЕХНИКА БЕЗОПАСНОСТИ

***Помните! Минибормашина – электрический прибор с определенным потенциалом опасности.***

Эксплуатируйте минибормашину только по прямому назначению

Минибормашина должна подключаться к сети, обслуживаться и эксплуатироваться только обученным персоналом.

Прибор предназначен только для шлифования, полирования и лёгкого фрезерования.

Минибормашина не устойчива к сверлению и резке толстого металла.

Эксплуатируйте и храните минибормашину в местах недоступных детям.

Ни в коем случае не касаться руками инструмента, вставленного в готовый к работе наконечник.

Остерегайтесь опасности травм при неожиданном пуске прибора.

Не работайте с непокрытыми длинными волосами или в одежде с широкими рукавами.

Остерегайтесь попадания частей одежды на вращающийся инструмент.

При работе пользуйтесь средствами защиты органов зрения и дыхания. Используйте защитные очки и респиратор.

Не прикасайтесь руками или иными предметами (за исключением определенных в данном руководстве) к вращающемуся инструменту.

Не тормозите вращающийся инструмент предметами. Дождитесь нормальной остановки вращения наконечника.

Не оставляйте включенный наконечник на длительное время без присмотра.

Не включайте прибор мокрыми руками.

Не пользуйтесь неисправным прибором.

Не разбирайте и не ремонтируйте наконечник самостоятельно.

Гарантия не распространяется на подшипниковый узел, смазывание маслом недопустимо.

Не эксплуатируйте наконечник и блок управления со снятой крышкой.

Не эксплуатируйте минибормашину в диапазоне температур выше или ниже указанных в технических характеристиках.

При работе всегда следите за шумом, вибрацией и нагревом. Повышение этих характеристик свидетельствует о нарастающей неисправности прибора. Прекратите эксплуатацию прибора и устраните причину неисправности.

Не пользуйтесь гнутым или неисправным инструментом.

Не превышайте установленную для инструмента частоту вращения.

Всегда кладите наконечник на подставку или в вертикальный держатель, когда наконечник не используется.

В режиме управления от педали, нажатие на педаль производится только тогда, когда наконечник находится в руке оператора и надежно зафиксирован в ней.

Любые действия по техническому обслуживанию или уходу производятся при отключенном от сети шнуре сетевого питания!

***Производить техническое обслуживание и уход наконечника при включенной в сеть вилки питания КАТЕГОРИЧЕСКИ ЗАПРЕЩЕНО!***

## ПРИМЕНЕНИЕ ПО НАЗНАЧЕНИЮ

### Подготовка к работе

Распакуйте комплект минибормашины и выдержите его при комнатной температуре 24 часа, если температура наружного воздуха ниже комнатной.

Установите блок управления на ровную твердую поверхность. Обеспечьте свободный доступ к органам управления блока.

Подключите кабель наконечника в разъем (поз. 5) блока управления. При подключении необходимо совместить направляющие выступы и проточки на разъемах. Зафиксировать соединение гайкой, установленной на кабеле наконечника. Подключение должно производиться без особых усилий.

Подключите кабель педали (поз. 3) в разъем (поз.10) блока питания. Расположите педаль на полу.

Положите наконечник на подставку (поз. 12)

Проверьте положение кнопки отключения / включения питания «ON/OFF» (поз.4). Выключатель должен находиться в положении, обозначенным «OFF».

Проверьте положение регулятора оборотов (поз. 6). Регулятор должен находиться в крайнем левом положении, для этого поверните его до упора против часовой стрелки.

Подключите кабель электропитания в гнездо блока управления (поз.9). Затем в сеть 220В.

## РЕЖИМЫ УПРАВЛЕНИЯ

### Режим управления «ручное»:

- при выключенной кнопке “ON/OFF” переведите переключатель на задней панели прибора в положение «Рука».
- обязательно возьмите наконечник в руки, надежно зафиксировать его в руке.
- установите регулятор оборотов на минимальное количество оборотов, в крайнее левое положение до упора.
- переведите кнопку переключения направления вращения наконечника (реверс) (поз.7) в положение «R» вращение вправо или «L» вращение влево, в зависимости от предстоящей задачи.
- вращая ручку регулятора частоты оборотов (поз. 3) по часовой стрелке, установите обороты в желаемом диапазоне.

### Режим управления от педали:

- при выключенной кнопке “ON/OFF” на задней панели прибора переведите кнопку в положение «Нога».
- при нажатии на педаль ногой, наконечник начнет вращаться в соответствии с количеством оборотов, выставленным ручкой регулятора частоты вращения (поз.6) на блоке управления.

**ВНИМАНИЕ!** При установленных больших оборотах и нажатии на педаль, корпус, не зафиксированного в руке, а лежащего на подставке наконечника, получит значительный импульс вращающего момента, что приведет к самопроизвольному проворачиванию наконечника, скручиванию кабеля и непредсказуемому катанию по рабочему столу. Это может привести к поломке самого наконечника, оборудования и материалов на рабочем столе, травмам оператора.

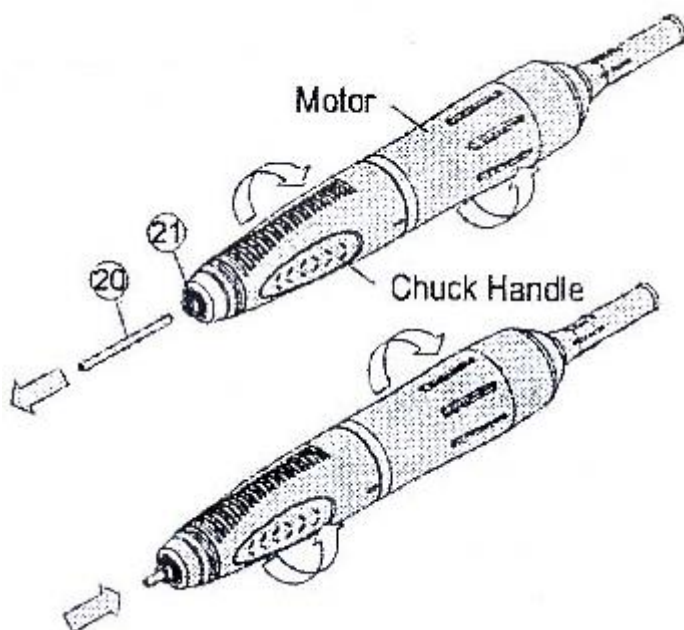
### Режим реверсирования:

- режим реверсирования предназначен для изменения направления вращения инструмента, по часовой стрелке или против нее, если смотреть на рабочую часть инструмента сверху. Реверсирование производится только при полной остановке вращения наконечника, в любом из режимов управления: вручную или от педали
- для реверсирования наконечника, остановите его вращение, отпустив педаль или переведя регулятор оборотов (поз. 6) в крайнее левое положение, до упора, нажмите кнопку переключения направления вращения наконечника (реверс) (поз.7). Вновь включите наконечник. Наконечник начнет вращаться в противоположную сторону. Положение кнопки (Поз.7) «R» соответствует направлению вращения по часовой стрелке, положение, обозначенное «L», соответствует направлению вращения против часовой стрелки.

## РАБОТА С НАКОНЕЧНИКОМ

### Замена инструмента.

Цанга открывается поворотом рукоятки цанги по часовой стрелке. Установив инструмент в цангу, поверните рукоятку цанги против часовой стрелки, чтобы зафиксировать инструмент в наконечнике до упора, до второго щелчка.



#### Еженедельное обслуживание

Убедитесь в том, что блок управления отключён от сети; при помощи ключа (поз. 13) из комплекта минибормашины открутите (резьба правая) колпачок цанги; откройте цангу поворотом кольца наконечника в положение “R”, продуйте узел сжатым воздухом; закройте цангу и прикрутите колпачок, слегка зафиксировав его ключом.

#### Монтаж и демонтаж цанги.

Поверните цангу (21) в открытом положении против часовой стрелки. Если раскрутить цангу вручную не представляется возможным, воспользуйтесь специальным ключом для цанги (Рис.1, поз. 13). Чтобы установить цангу в наконечник, необходимо сначала открыть рукоятку цанги, повернув её по часовой стрелке, вставить цангу и инструмент.

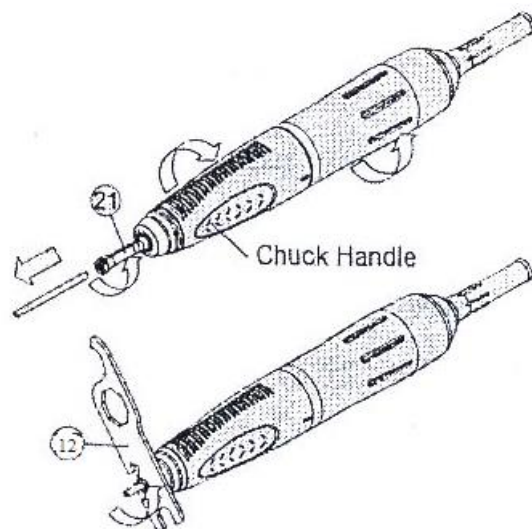


Рис.2

### Разборка корпуса наконечника

Рукоятка цанги отсоединяется от мотора поворачиванием её против часовой стрелки.

Отсоединение мотора от кабеля осуществляется поворачиванием мотора против часовой стрелки.

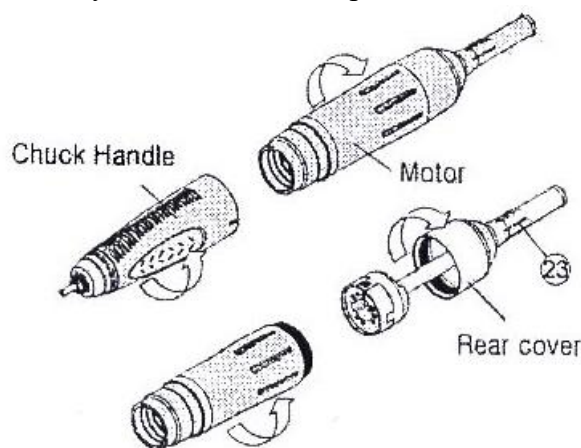


Рис. 3

- Тщательно прочистите цангу и тест-бор перед сборкой. Рекомендуется чистить их один раз в неделю.
- Необходимо обеспечить чистоту наконечника и всех частей при сборке.
- Только квалифицированный специалист может быть допущен к разборке шпинделя и минибормашинна во избежание повреждений.
- В случаях, когда наконечник не используется, в цанге должен находиться тест-бор, либо другой инструмент.
- Не поворачивайте рукоятку цанги во время работы наконечника.
- Храните наконечник на подставке, либо в специальном держателе, не допускайте механического воздействия на минибормашину, не роняйте наконечник!
- Не смазывайте подшипники

### Особенности и предупреждения

ВСЕГДА перед включением наконечника следует убедиться в пригодности инструмента и надёжной фиксации его в цанге!

КАТЕГОРИЧЕСКИ нельзя применять гнутый или правленный инструмент – инструмент должен быть отбалансирован.

КАТЕГОРИЧЕСКИ нельзя включать минибормашину без установленного инструмента.

КАТЕГОРИЧЕСКИ нельзя смазывать подшипники и другие узлы наконечника в течение гарантийного срока. Смазка подшипников сокращает их рабочий ресурс.

Не устанавливайте на минибормашину Е-типа прямые и угловые наконечники, если из них капает масло или другие жидкости.

### РАБОТА МИНИБОРМАШИНЫ.

После выполнения предыдущего пункта прибор готов к работе.

Установите режим управления вручную или от педали.

Установите направление вращения наконечника.

Установите на блоке управления нулевые обороты, вращая регулятор оборотов (Рис.1, поз. б) до упора против часовой стрелки.



Включите блок управления переключателем (Рис. 1, поз. 4), в положение «ON», при этом начнет светиться индикация ручного управления, приступайте к работе согласно выбранному режиму управления.

#### **Работа в режиме управления вручную:**

Возьмите наконечник в руку (инструмент наконечника не должен касаться частей тела оператора, одежды, других, препятствующих свободному вращению предметов) и, вращением регулятора (Рис. 1, поз. 6) по часовой стрелке, установите необходимые обороты. Приступайте к обработке материала. Изменяйте обороты в процессе работы регулятором (Рис. 1, поз. 6) в большую или меньшую сторону, или методом нажатия на педаль (Рис.1, поз.3). Пользуйтесь специальной подставкой (Рис. 1, поз. 12) при необходимых перерывах в работе и освобождения рук. Кладя наконечник на подставку, инструмент в наконечнике не должен вращаться, установите вначале нулевые обороты. Для смены инструмента в процессе работы выполните действия согласно вышеуказанным пунктам. Для смены направления вращения наконечника следует выполнить действия, указанные выше. После окончания работы наконечником, установите нулевые обороты, положите наконечник на подставку.

#### **Работа в режиме управления от педали:**

Обязательно возьмите наконечник в руку (инструмент наконечника не должен касаться частей тела оператора, одежды, других, препятствующих свободному вращению предметов) и, вращением регулятора (6) по часовой стрелке, установите необходимые обороты. Плавно нажмите на педаль ногой, наконечник начнет вращаться, при нажатии педали до упора, максимальное количество оборотов будет соответствовать количеству оборотов, выставленному ручкой регулятора частоты вращения на блоке управления (поз.6). Приступайте к обработке материала. Для остановки вращения наконечника отпустите педаль, наконечник плавно остановится. Изменяйте обороты в процессе работы регулятором (поз. 6) в большую или меньшую сторону, при этом педаль может быть нажатой или нет. Пользуйтесь специальной подставкой при необходимых перерывах в работе и освобождения рук. Кладя наконечник на подставку, инструмент в наконечнике не должен вращаться, отпустите педаль, дождитесь полной остановки вращения. После окончания работы наконечником, отпустите педаль, установите нулевые обороты, положите наконечник на подставку. После окончания работ выключите блок управления переключателем (поз.4), переведя его в положение «OFF», при этом индикация на блоке перестанет светиться.

### **ПРАВИЛА ЭКСПЛУАТАЦИИ**

Перед вводом в эксплуатацию прибора, для нормальной и продолжительной работы наконечника, настоятельно рекомендуется провести притирку графитовых щеток электродвигателя. Для этого: установите направление наконечника по часовой стрелке переключатель (поз.7) в положении «R» (вращение по часовой стрелке), включите наконечник на холостых оборотах равных примерно 1/3 от максимальных (поворот регулятора (поз.6) на 1/3 от возможного), положите наконечник на подставку и дайте поработать наконечнику 10 – 15 минут. Дайте наконечнику остыть. Измените направление вращения и на тех же оборотах дайте поработать наконечнику еще раз 10 – 15 минут. Не оставляйте наконечник без присмотра. Наконечник не должен сильно нагреваться, не допускайте перегрева. ТОЛЬКО ДЛЯ ЩЕТОЧНЫХ НАКОНЕЧНИКОВ.

Во время работы наконечника следите за нагревом наконечника и блока управления – быстрый чрезмерный нагрев может привести к преждевременному износу наконечника, срабатыванию защиты по перегрузки. Следует оптимизировать интенсивность нагрузки - делать перерывы в

работе, давая наконечнику и блоку остыть или уменьшить интенсивность работы: ослабить нажим на обрабатываемую поверхность, заменить инструмент на новый, взять для работы фрезу меньшего диаметра и т.д.

Для работы используйте инструмент диаметром, соответствующего диаметру цангового зажима наконечника. В стандартной комплектации диаметр цангового зажима равен 2,35мм. Не используйте инструмент с хвостовиком большего или меньшего диаметра.

Для работы используйте только исправный инструмент. Категорически запрещается пользоваться неисправным инструментом: гнутым, имеющим сколы и выщерблины, сильно изношенным, с обломанным хвостовиком, коротким или длинным.

Во время работы следите за вибрацией наконечника. Повышенная вибрация свидетельствует о неисправном инструменте или других неисправностях наконечника. Немедленно остановите наконечник и установите исправный инструмент, если вибрация не уменьшилась, следует прекратить эксплуатацию минибормашины и устранить неисправность наконечника.

Во время работы не превышайте частоту вращения, установленную для каждого инструмента.

## ТЕХНИЧЕСКОЕ ОБСЛУЖИВАНИЕ И УХОД

Любые действия по техническому обслуживанию или уходу производятся при отключенном от сети шнуре сетевого питания!

Производить техническое обслуживание и уход за минибормашинкой, при включенной в сеть вилки питания КАТЕГОРИЧЕСКИ ЗАПРЕЩЕНО!

В процессе эксплуатации содержите минибормашину в чистоте.

Внимание! Не очищайте минибормашину, погружая блок управления или наконечник в раствор моющей жидкости!

Корпус блока управления ежедневно протирайте влажной салфеткой, смоченной дезинфицирующим раствором, предварительно отключив блок управления от сети.

Не протирайте поверхности агрессивными жидкостями (ацетон, растворители на основе ацетона, жидкость для снятия лака и т.п.)

По крайней мере, один раз в месяц очищайте вентиляционные прорези в корпусе блока управления при помощи пылесоса.

Каждый раз после окончания работы очищайте наконечник от пыли обрабатываемого материала при помощи щетки с тонким ворсом. В конце рабочего дня продуйте наконечник сжатым воздухом или пропылесосьте.

Один раз в неделю очищайте внутреннее отверстие цангового зажима. Пользуйтесь для этого тонкой иглой или проволокой меньшего диаметра, чем диаметр отверстия цангового зажима.

Рекомендуемая замена графитовых щеток при средней интенсивности эксплуатации наконечника – через 12 месяцев.

Рекомендуемый период замены подшипников цангового узла при средней эксплуатации наконечника – от 6 до 12 месяцев.

Рекомендуемый период замены подшипников электродвигателя при средней эксплуатации наконечника – от 12 до 18 месяцев.

Самостоятельная смазка подшипников и любых узлов наконечника недопустима. Очистка и необходимая смазка производится только подготовленным персоналом в сервисных центрах.

**ВОЗМОЖНЫЕ НЕИСПРАВНОСТИ И МЕТОДЫ ИХ УСТРАНЕНИЯ**

При обнаружении каких-либо неисправностей следует незамедлительно обратиться в сервисный центр компании «Сапфир».

**ТРАНСПОРТИРОВКА**

Оборудование может транспортироваться всеми видами транспорта в упаковке, обеспечивающей его сохранность во время транспортировки соответствующим видом транспорта, с учетом требований маркировки упаковки производителя.

**ОСОБЕННОСТИ ХРАНЕНИЯ**

Хранить при температуре от +1°C до +30°C, в сухом месте, избегая попадания влаги и прямых солнечных лучей.

После пребывания оборудования при отрицательных температурах перед включением в сеть его необходимо выдержать в упаковке при комнатной температуре не менее 8 часов.

**ПРАВИЛА УТИЛИЗАЦИИ**

Утилизация оборудования и его составных частей осуществляется в соответствии с законодательством страны использования.

**ГАРАНТИЙНЫЕ ОБЯЗАТЕЛЬСТВА**

Изготовитель гарантирует соответствие прибора техническим требованиям, при условии соблюдения условий транспортирования, хранения и эксплуатации, изложенных в инструкции.

В течение гарантийного срока изготовитель обязуется безвозмездно устранять неисправности, возникшие не по вине потребителя. После окончания гарантийного срока изготовитель может осуществлять техническое обслуживание и ремонт прибора.

Продавец не несет какой бы то ни было ответственности ни за прямой, ни за косвенный ущерб, так или иначе связанный с использованием данного прибора не по назначению.

**Гарантийные обязательства не распространяются на:**

- быстроизнашивающиеся детали (щетки, шлифовально-полировальные круги, ремни, разъемные соединения, фильтры, цепи, пружины, элементы крепления, тигли графитовые и керамические, а также изделия из этих материалов и стекла и др.);
- детали, срок службы которых зависит от регулярного технического обслуживания;
- расходные материалы, наконечники, педали, элементы питания, термодпары, нагревательные элементы, лампы, уплотнители, прокладки подшипники, аксессуары;
- упаковку.

**Гарантийные обязательства не распространяются на дефекты и повреждения, возникшие вследствие:**

- неосторожного обращения с оборудованием;

- неправильного хранения оборудования;
- использования оборудования неквалифицированным персоналом;
- несанкционированной разборки и ремонта деталей и агрегатов оборудования;
- изменения конструкции оборудования;
- использования несертифицированных расходных материалов;
- несоблюдения владельцем оборудования предписанных заводом-изготовителем периодичности и регламента технического обслуживания оборудования;
- использования оборудования не по прямому назначению;
- при выработке и износе отдельных узлов оборудования, возникших по причине чрезмерного использования оборудования;
- несанкционированного изменения программного обеспечения, заводских настроек, параметров электронных блоков управления и проч.;
- проведения сервисного или технического обслуживания или ремонта третьими лицами;
- при наличии повреждений, либо преждевременного выхода из строя деталей и узлов оборудования, вызванных попаданием грязи, абразивных частиц и посторонних предметов в подвижные узлы оборудования;
- перевозки оборудования Клиентом и/или транспортными компаниями;
- использования несоответствующих стандартным параметрам питающей сети, в том числе скачков напряжения;
- обстоятельств непреодолимой силы и/или стихийных бедствий.

Гарантийный срок на запасные части, узлы, детали и агрегаты, замененные в рамках осуществления гарантийных обязательств, истекает вместе с гарантийным сроком на оборудование.

Запасные детали, замена которых производится в период гарантии на оборудование на возмездной основе, исключаются из гарантии на оборудование.

Продавец оставляет за собой право отказать в гарантийном ремонте при отсутствии на оборудовании фирменной гарантийной наклейки компании «Сапфир» с отмеченным сроком гарантии, а также ее не читаемости.